

Use and Care Guide Vanity Combo

HOME
DECORATORS
COLLECTION

Model# PPLNKDCG24D	Item# 1003 619 898
Model# PPLNKDVR24D	Item# 1003 619 905
Model# PPLNKWHT24D	Item# 1003 619 907
Model# PPLNKDCG30D	Item# 1003 619 896
Model# PPLNKDVR30D	Item# 1003 619 906
Model# PPLNKWHT30D	Item# 1003 619 897
Model# PPLNKDCG36D	Item# 1003 619 902
Model# PPLNKDVR36D	Item# 1003 619 900
Model# PPLNKWHT36D	Item# 1003 619 901

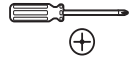
TOOLS REQUIRED



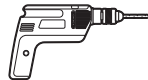
Hammer



Safety goggles



Phillips screwdriver



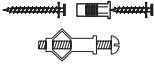
Power drill



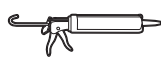
Level



Measuring tape



Wall hardware



Caulk/sealant

HARDWARE INCLUDED



AA - Knob x 3



BB - Long Screw x 2



CC - Short Screw x 1

Installation

1 PREPARING FOR INSTALLATION

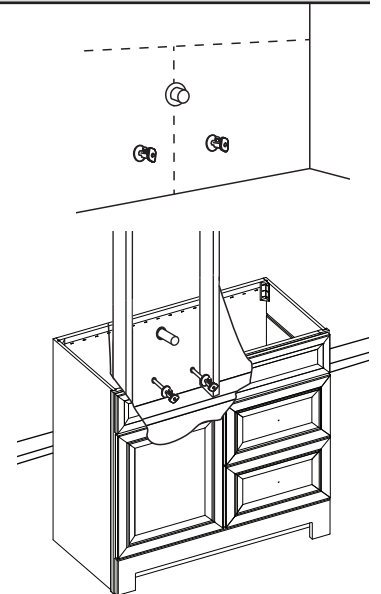


NOTE: Before installation, make sure all parts are present. Compare parts with the Hardware Included list. If any part is missing or damaged, do not attempt to install the product.

- Determine the desired mounting location, and mark the wall where the unit will be installed.

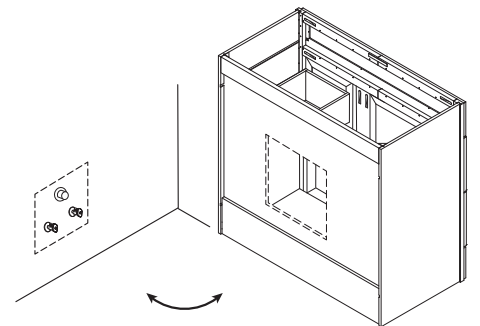


NOTE: For secure installation, the unit must be mounted to at least one wall stud.



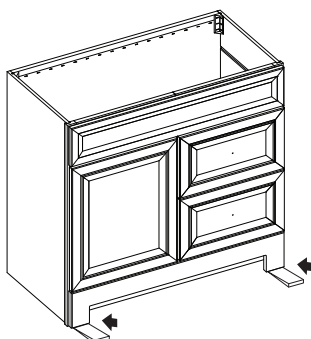
2 CUTTING THE OPENING FOR PLUMBING FIXTURES

- Locate and mark plumbing on the back panel.
- Drill a pilot hole through the back panel.
- Use a keyhole saw to cut an opening for the plumbing fixtures.



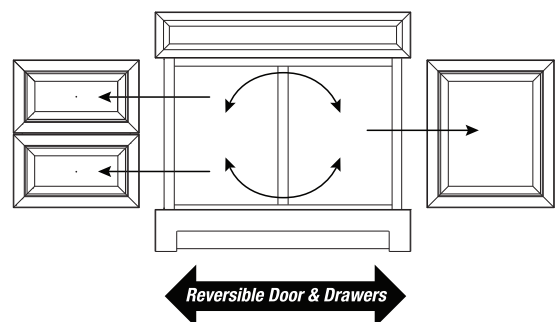
3 POSITIONING THE CABINET

- Move the cabinet into place, and use wood shims to level the cabinet against the wall.



4 BEFORE BEGINNING ASSEMBLY

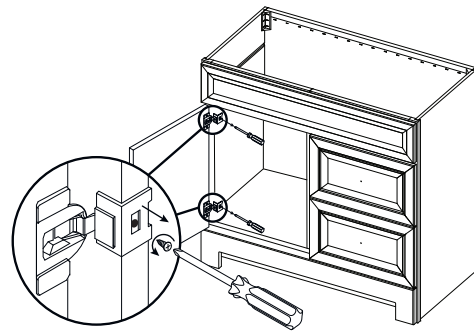
- Read directions thoroughly
- Decide on right or left hand door configuration
- Perform door / drawer swap prior to vanity installation.



Door and Drawer Swap

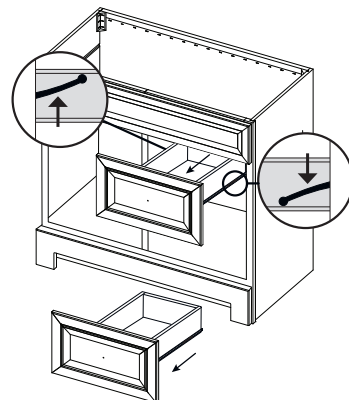
5 DOOR SWAP INSTRUCTIONS

- If swapping door and drawer locations, follow the instructions below. If using standard configuration, go to the Installation Instructions on page 3.
- Remove door from frame cabinet by using a #2 Phillips screwdriver to remove screws holding hinges in place. Save screws for reinstallation in a later step.



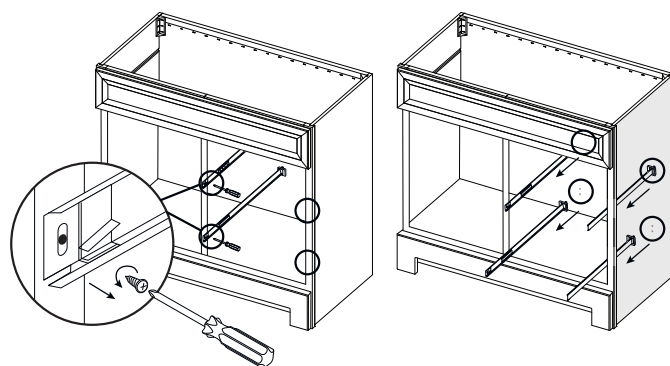
6 REMOVE DRAWERS

- Remove both drawers by fully extending the drawer, then pushing the black plastic lever down on the right and up on the left side. While holding the levers in place, pull the drawer out of the cabinet.



7 REMOVE SCREWS AND GLIDES

- Using a #2 Phillips screwdriver, remove the screws holding the glides in place. Save screws for reinstallation in a later step. Once the glides are free, gently pull them away from the back panel using a slight rocking motion. Save glides for later reinstallation.

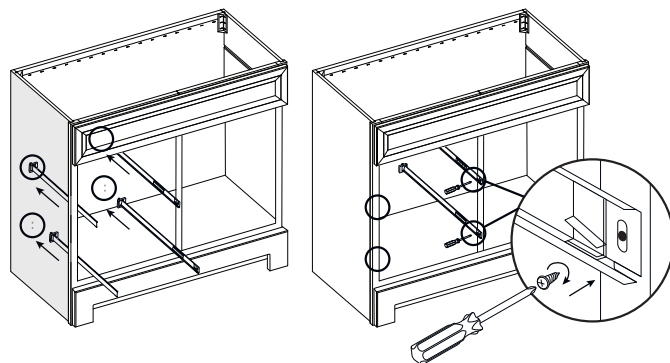


8 REINSTALL GLIDES

- Reinstall the glides on the opposite side of the cabinet by pushing the glide foot into the back panel and installing the screw into the pre-inserted dowel in the cabinet face frame using a #2 Phillips screwdriver.

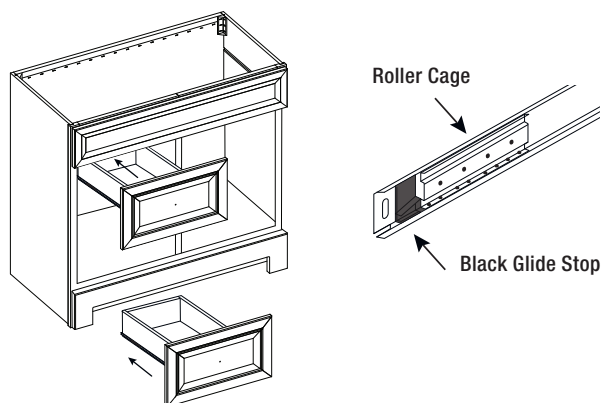


Glide Foot



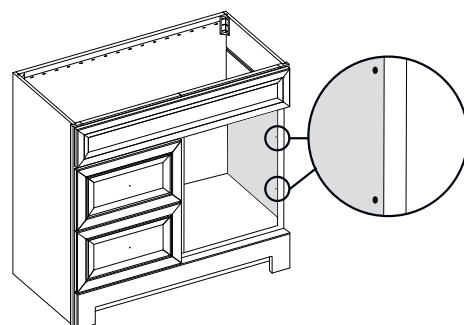
9 ONCE GLIDES ARE RE-INSTALLED:

- Position roller cage so that it touches the black glide stop in the front of the drawer glide.
- Line up drawer box glide with glide stop. Once both sides are in line with stops, push drawer into cabinet. Once the drawer is installed, open and close the drawer a few times to allow the drawer to self-align.



10 INSTALL DOOR

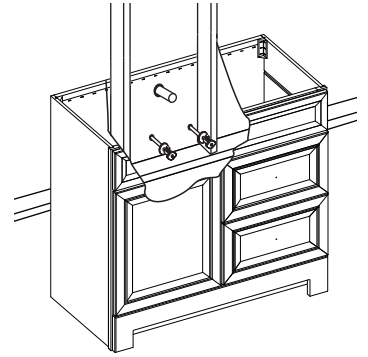
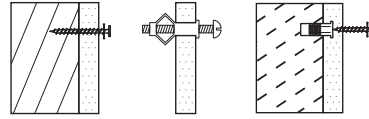
- Locate pilot holes in the cabinet frame. Position the door so that the hinge attachment holes are in line with the pilot holes. Have a helper hold the door in place and install the hinge by installing the attachment screws into the pilot hole using a #2 Phillips screwdriver.



Installation

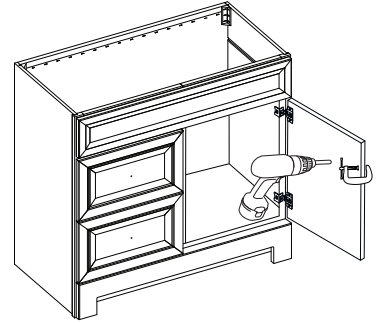
11 INSTALLING THE CABINET

- For wall stud installation, insert #12 x 3 in. screws with washers into the stud locations (not included).
- For drywall installation, drill holes at the appropriate locations and insert toggle bolts with washers (not included).
- For concrete wall installation, drill 1/4 in. holes at the appropriate locations and insert #12 wall anchors, followed by #12 x 3 in. screws (not included).



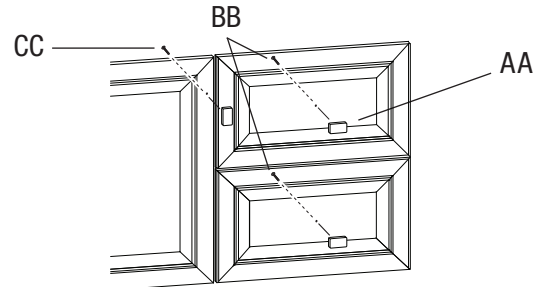
12 DRILL HARDWARE IN DOOR

- Using a clamp, place a scrap piece of wood on the face of the door and tighten to hold in place, taking care not to damage the face of the door. Use a drill with a 3/16" bit to finish drilling a hole in the existing pilot hole.



13 INSTALLING THE HARDWARE

- Attach the knobs (AA) to the drawers on the vanity with large screws (BB) and to the door on the vanity with short screw (CC).



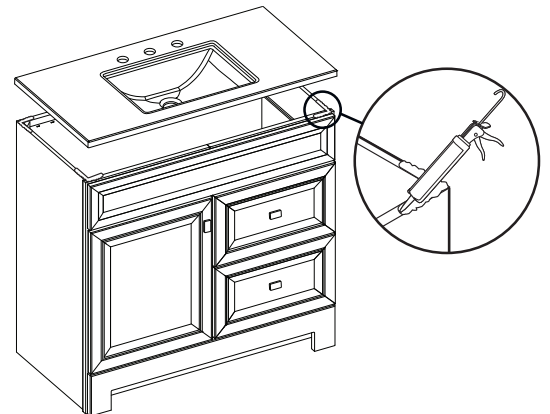
14 INSTALLING THE VANITY TOP

IMPORTANT: Do not use plumber's putty.

NOTE: The faucet, drain, and supply lines are not included. Install these parts to the vanity top according to the manufacturer's instructions.

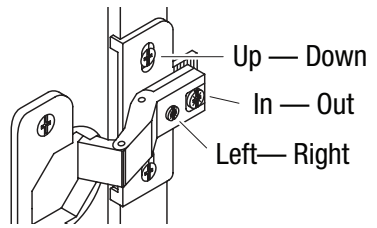
- Apply silicone caulk/sealant (not included) to all four corners of the cabinet.
- Place the vanity top onto the cabinet.
- Position the top so that it has an equal amount of overhang on each side and use a level to ensure the vanity top surface is level.
- Apply silicone onto the seam between the edge of the vanity top and the wall, smooth the bead, and allow to cure before use.

NOTE: Matching side and back splashes available, sold separately. To purchase, visit your local Home Depot store or go to homedepot.com.



Troubleshooting

Problem	Possible Cause	Solution
The doors do not align or the space is too big or too tight between the doors.	The hinges are misaligned.	Hold the door while loosening screws. Align the doors properly, and re-tighten the screws.



Safety Information

Please read and understand this entire manual before attempting to assemble, operate or install the product.

Care and Cleaning

Use a water-dampened cloth to clean the cabinet. Avoid using abrasive cleaners.

Use a mild liquid soap and a soft cloth to clean your vanity top. Avoid using any harsh, abrasive cleaners or mineral spirits.

Warranty

LIMITED 5-YEAR WARRANTY

WHAT IS COVERED

The manufacturer warrants its parts and products to be free of substantial defects in materials and workmanship from the original date of purchase under normal home use. This warranty is offered only to the original consumer purchaser and may not be transferred.

Coverage for vanity combos lasts for five years from the original date of purchase.

During the warranty period, the manufacturer, at its option, will repair or replace any part or product that proves to have substantial defects in materials or workmanship, or the manufacturer will provide an equivalent replacement product. In keeping with our policy of continuous product improvement, the manufacturer reserves the right to change specifications in design and materials without notice and with no obligation to retrofit products we previously manufactured.

This warranty gives you specific legal rights, and you may also have other rights that vary from state to state.

Because of the varying natural characteristics of wood and the effects of aging, product shown in displays and/or printed materials will not be an exact match to new cabinetry you will receive. Depending on the wood characteristics, the age of a sample and the environment of the showroom, samples will show some degree of variation from new product. In addition, you should not expect all doors, drawer fronts, trim or molding to match exactly in either finish or grain. Variation in wood is normal and unavoidable. In addition, it is not possible to exactly match our colors in printed materials. Therefore, you should view the actual samples when making your color selection.

WHAT IS NOT COVERED

This warranty does not cover any problems or damage which result from improper transportation, improper installation, mishandling, misuse, abuse, neglect, abnormal use, commercial use, improper maintenance, non-manufactured repairs, accidents, or acts of God, such as hurricanes, fire, earthquakes or floods. This warranty and any applicable implied warranties do not cover incidental or consequential damages arising from any defects in the product, such as labor charges for installation or removal of the product or any associated products. This warranty does not cover defects or damage caused by normal wear & tear, alterations, environmental conditions, humidity absorption, or mold. In addition, variations in wood grain, finish color, aging or other natural wood and stain characteristics are not considered defects and are not covered by this warranty. Some states do not allow the exclusion or limitation of incidental or consequential damages, so the above limitation or exclusion may not apply to you.

THE MANUFACTURER DISCLAIMS ANY IMPLIED WARRANTY OF MERCHANTABILITY, AND THERE ARE NO WARRANTIES THAT EXTEND BEYOND THE DESCRIPTIONS ON THE FACE HEREOF. TO THE EXTENT THAT SUCH DISCLAIMER IS NOT VALID UNDER APPLICABLE LAW, ANY IMPLIED WARRANTY SHALL BE COEXTENSIVE IN DURATION WITH THIS WARRANTY.

Products should be examined for defects prior to installation. This warranty does not cover labor charges for installation or removal of the product or any associated products. If upon inspection you find our product has a damaged or missing part, it may not be necessary to return the unit to the store of purchase. Please contact customer service to obtain a replacement part.

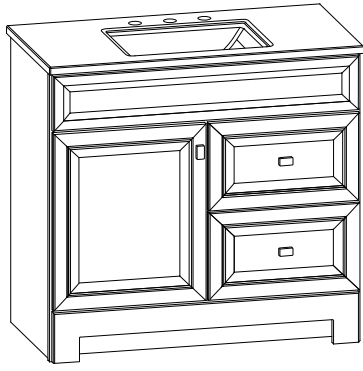
If you need replacement parts or would like to make a warranty claim, please contact customer service at 1-888-774-8062. All warranty claims must include the model number of the product, copy of the original receipt and the nature of the problem. In addition, the manufacturer may at its discretion require inspection of the installation site or authorize the prepaid return of the claimed defective part. Merchandise not pre-approved for return will not be accepted and the associated claim not accepted.

IMPORTANT HEALTH NOTICE

Some of the building materials used in this home (or these building materials) emit formaldehyde. Eye, nose, and throat irritation, headache, nausea and a variety of asthma-like symptoms, including shortness of breath, have been reported as a result of formaldehyde exposure. Elderly persons and young children, as well as anyone with a history of asthma, allergies, or lung problems, may be at greater risk. Research is continuing on the possible long-term effects of exposure to formaldehyde.

Reduced ventilation may allow formaldehyde and other contaminants to accumulate in the indoor air. High indoor temperatures and humidity raise formaldehyde levels. When a home is to be located in areas subject to extreme summer temperatures, an air-conditioning system can be used to control indoor temperature levels. Other means of controlled mechanical ventilation can be used to reduce levels of formaldehyde and other indoor air contaminants.

If you have any questions regarding the health effects of formaldehyde, consult your doctor or local health department.



Guía de uso y cuidado

Combo de tocador

**HOME
DECORATORS
COLLECTION**

Núm. de modelo PPLNKDCG24D	Núm. de artículo 1003 619 898
Núm. de modelo PPLNKDVR24D	Núm. de artículo 1003 619 905
Núm. de modelo PPLNKWHT24D	Núm. de artículo 1003 619 907
Núm. de modelo PPLNKDCG30D	Núm. de artículo 1003 619 896
Núm. de modelo PPLNKDVR30D	Núm. de artículo 1003 619 906
Núm. de modelo PPLNKWHT30D	Núm. de artículo 1003 619 897
Núm. de modelo PPLNKDCG36D	Núm. de artículo 1003 619 902
Núm. de modelo PPLNKDVR36D	Núm. de artículo 1003 619 900
Núm. de modelo PPLNKWHT36D	Núm. de artículo 1003 619 901

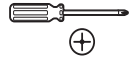
HERRAMIENTAS REQUERIDAS



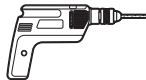
Martillo



Gafas de seguridad



Destornillador Phillips



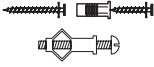
Taladro



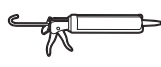
Nivel



Cinta métrica



Herraje de pared



Masilla/sellador

HERRAJE INCLUIDO



AA - Perilla x 3



BB - Tornillo largo x 2



CC - Tornillo corto x 1

Instalación

1 PREPARING FOR INSTALLATION

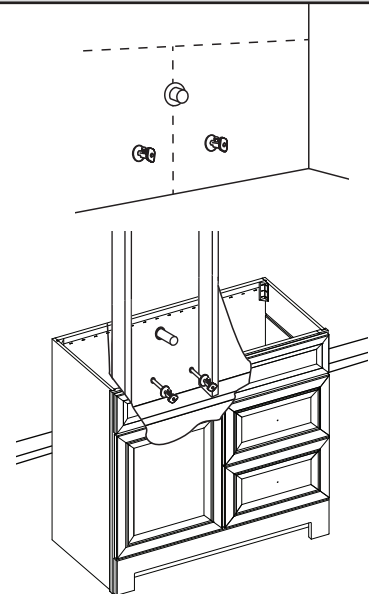


NOTA: Antes de comenzar a instalar, asegúrese de que todas las partes estén presentes. Compare las partes con la lista del Herraje Incluido. Si hace falta alguna parte o se encuentra dañada, no intente instalar el producto.

- Determine la ubicación deseada del montaje y marque la pared donde se instalará la unidad.

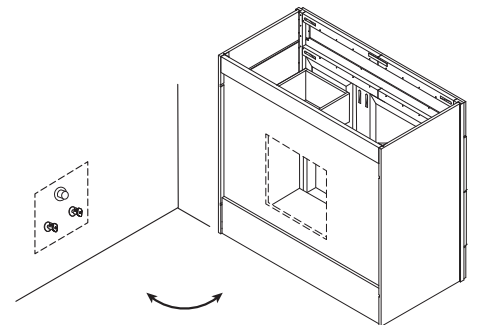


NOTA: Para una instalación segura, la unidad debe montarse en al menos un montante de pared.



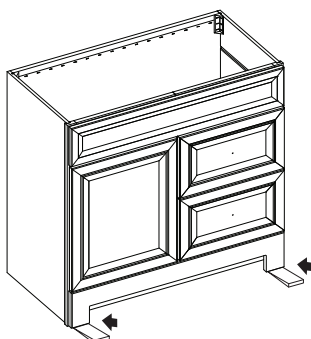
2 CORTE DE LA ABERTURA PARA ACCESORIOS DE FONTANERÍA

- Localice y marque la tubería en el panel trasero.
- Perfore un agujero piloto a través del panel trasero.
- Use un serrucho de calar para cortar una abertura para los accesorios de fontanería.



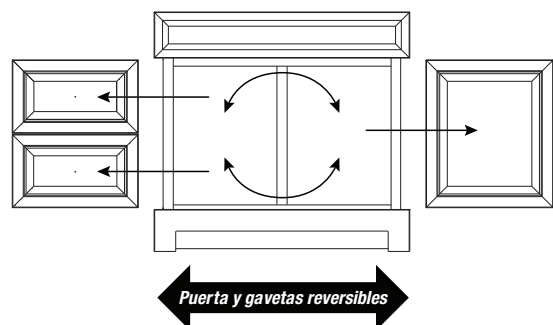
3 COLOCACIÓN DEL GABINETE

- Mueva el gabinete a su lugar y use cuñas de madera para nivelar el gabinete contra la pared.



4 ANTES DE EMPEZAR A ENSAMBLAR EL PRODUCTO

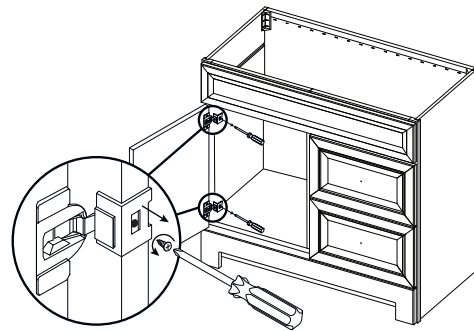
- Lea todas las instrucciones completamente
- Decida si es del lado derecho o del lado izquierdo configuración para la puerta
- Pinstalación del tocador antes del cambio de gavetas / puertas de rendimiento



Cambio de Puerta y cajon

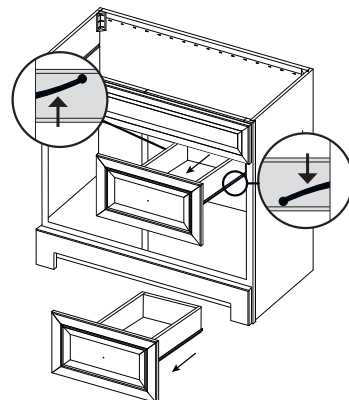
5 INSTRUCCIONES DE CAMBIO DE PUERTA

- Al cambiar una puerta y una gaveta, siga las siguientes instrucciones. Si utiliza una configuración estándar, vaya a las instrucciones de instalación en paso 11.
- Quite la puerta del marco de la gaveta utilizando el destornillador Phillips #2 para retirar los tornillos que sostienen las bisagras en su lugar. Guarde los tornillos para volver a instalarlos en el paso posterior.



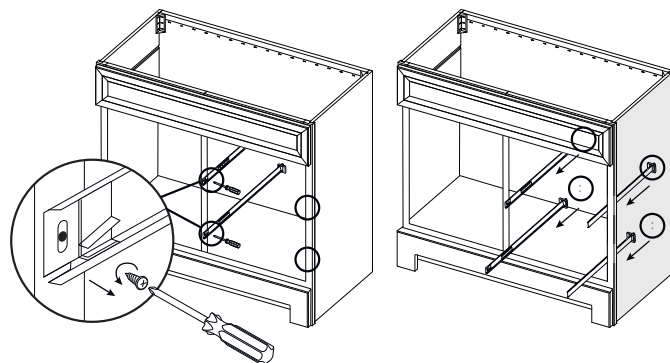
6 RETIRE GAVETAS

- Retire ambas gavetas extendiéndolas hacia afuera por completo, luego presione la palanca de plástico negra hacia abajo y a la derecha y hacia arriba y a la izquierda. Al sostener las palancas en su lugar, jale la gaveta fuera del gabinete.



7 RETIRE LOS TORNILLOS Y LOS DESLIZADORES

- Con el destornillador Phillips #2 retire los tornillos que sostienen los deslizadores en su lugar. Guarde los tornillos para volver a instalarlos en un paso posterior. Una vez que los deslizadores estén libres, jale suavemente desde el panel posterior con un movimiento de balanceo suave. Guarde los deslizadores para volver a instalarlos.

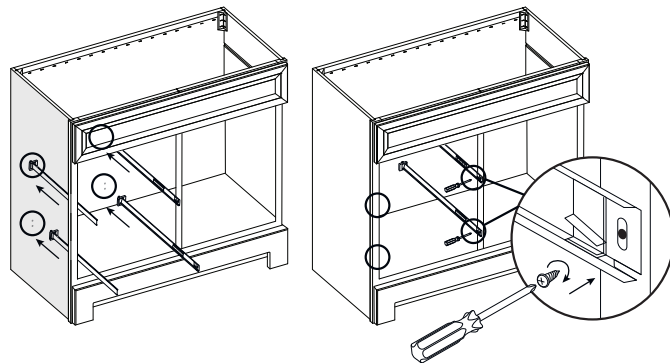


8 VUELVA A INSTALAR LOS DESLIZADORES

- Vuelva a instalar los deslizadores en el lado opuesto presionándolos con la pata en el panel posterior e instalando el tornillo en la espiga previamente instalada en el marco delantero del gabinete con el destornillador Phillips #2.

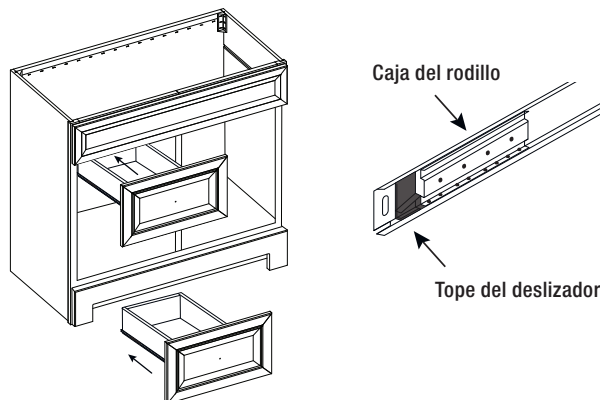


La pata del deslizador



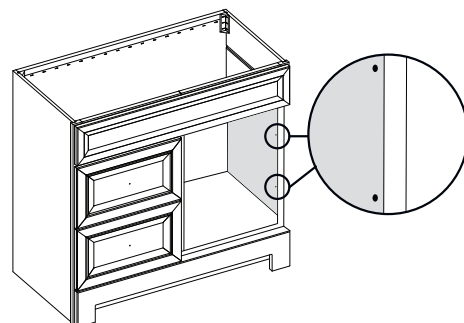
9 EN CUANTO EL DESLIZADOR SEA REINSTALADO:

- Coloque la caja del rodillo de manera que toque el tope del deslizador negro en la parte frontal del deslizador de la gaveta.
- Alinee el deslizador de la caja de la gaveta con el tope del deslizador. Una vez que ambos lados estén alineados con los toques, presione la gaveta en el gabinete. Una vez que la gaveta esté instalada, abra y cierre unas cuantas veces para permitir que la gaveta se alinee por sí sola.



10 RETIRE LA PUERTA

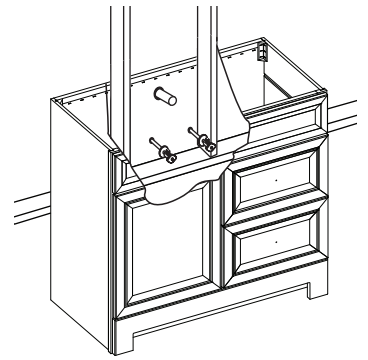
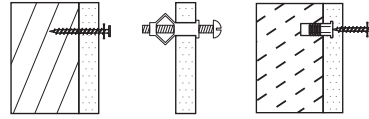
- Ubique agujeros piloto en el marco del gabinete. Coloque la puerta de manera que los orificios accesorios de las bisagras estén alineados con los orificios piloto. Tenga un ayudante que sostenga la puerta en su lugar e instale la bisagra con los tornillos accesorios en el orificio piloto con el destornillador Phillips #2.



Instalación

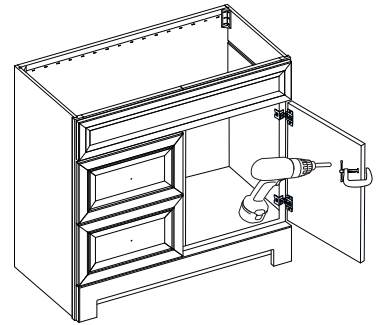
11 CÓMO INSTALAR EL GABINETE

- Para instalación en montante de pared, inserte tornillos #12 x 3 pulg. con arandelas en las ubicaciones de los montantes (no incluido).
- Para instalación en pared seca, perforo agujeros en las ubicaciones apropiadas e inserte pernos acodados con arandelas (no incluido).
- Para instalación en pared de concreto, perforo agujeros de 1/4 pulg. en las ubicaciones apropiadas e inserte anclas de pared #12, y luego tornillos #12 x 3 pulg (no incluido).



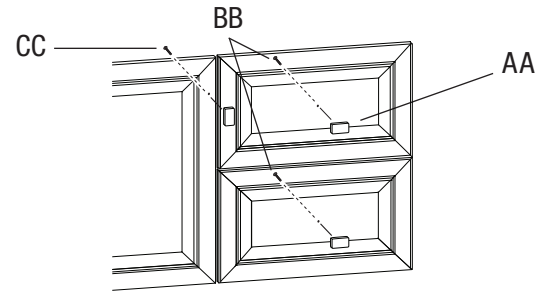
12 PERFORAR PUERTA PARA LAS PERILLAS

- Con una abrazadera, coloque un trozo de madera que no utilice sobre la superficie de la puerta y apriete para sujetarla en su lugar, teniendo cuidado de no dañar la superficie de la puerta. Use un taladro con una broca de 3/16" para perforar un orificio en la ubicación deseada del orificio piloto marcada en la parte posterior de la puerta.



13 INSTALACIÓN DE LAS MANIJAS DE LAS PERILLAS

- Fije las perillas (AA) a los cajones del tocador con tornillos largos (BB) y a la puerta del tocador con tornillo corto (CC).



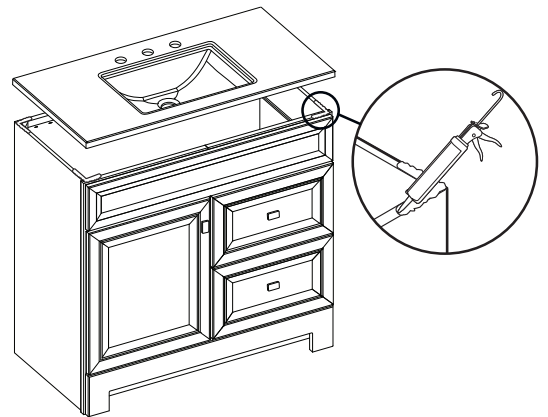
14 INSTALACIÓN DE LA CUBIERTA DEL TOCADOR

! **IMPORTANTE:** No use masilla de fontanero.

NOTA: El grifo, desagüe y líneas de suministro no están incluidos. Instale estas piezas en la cubierta del tocador de acuerdo a las instrucciones del fabricante.

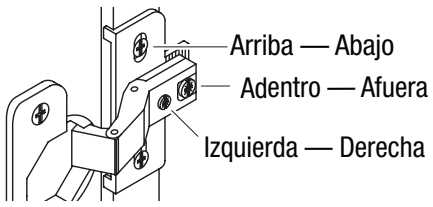
- Aplique masilla/sellador de silicona (no incluida) en las cuatro esquinas del gabinete.
- Coloque la cubierta del tocador sobre el gabinete.
- Coloque la cubierta de modo que tenga una cantidad igual de saliente en cada lado y use un nivel para asegurarse de que la superficie de la cubierta del tocador esté a nivel.
- Aplique silicona sobre la unión entre el borde de la cubierta del tocador y la pared, alise el cordón y deje que cure antes del uso.

NOTA: Las salpicaduras se venden por separado. Visite su Home Depot local o homedepot.com para comprar.



Resolución de fallas

Problema	Posible causa	Solución
Las puertas no se alinean o el espacio es demasiado grande o está demasiado apretado entre las puertas.	Las bisagras están desalineadas.	Sostenga la puerta mientras afloja los tornillos. Alinee las puertas adecuadamente y apriete de nuevo los tornillos.



Información de seguridad

Por favor, lea y comprenda este manual completo antes de intentar ensamblar, operar o instalar el producto.

Cuidado y limpieza

Use un paño humedecido con agua para limpiar el gabinete. Evite usar limpiadores abrasivos.
Use un jabón líquido suave y un paño suave para limpiar la cubierta de su tocador. Evite usar limpiadores ásperos, abrasivos o alcohol mineral.

Garantía

GARANTÍA LIMITADA POR 5 AÑOS

LO QUE ESTÁ CUBIERTO

El fabricante garantiza que sus piezas y productos están libres de defectos importantes en materiales y mano de obra a partir de la fecha original de compra bajo uso normal doméstico. Esta garantía se ofrece solamente al comprador original y no puede ser transferida.

La cobertura para los combos de tocador dura cinco años a partir de la fecha original de compra.

Durante el periodo de la garantía, el fabricante, a su opción, reparará o reemplazará cualquier pieza o producto que se compruebe tiene defectos importantes en materiales o mano de obra, o el fabricante proporcionará un producto de reemplazo equivalente. De acuerdo con nuestra política de mejora continua del producto, el fabricante se reserva el derecho a cambiar especificaciones en el diseño y materiales sin previo aviso y sin obligación para actualizar productos que hayamos fabricado anteriormente.

Esta garantía le otorga derechos legales específicos, y también puede tener otros derechos que varían de un estado a otro.

Debido a las características naturales variantes de la madera y los efectos del envejecimiento, el producto mostrado en exhibidores y/o materiales impresos no coincidirá exactamente con el nuevo gabinete que usted reciba. Dependiendo de las características de la madera, la edad de una muestra y el ambiente de la sala de exhibición, las muestras exhibirán algún grado de variación con respecto al producto nuevo. Además, no debe esperar que todas las puertas, frente de gavetas, moldura coincidan exactamente con el acabado o el grano. La variación en la madera es normal e inevitable. Además, no es posible hacer coincidir exactamente nuestros colores en los materiales impresos. Por tanto, usted debe ver las muestras reales cuando haga su selección del color.

LO QUE NO ESTÁ CUBIERTO

Esta garantía no cubre ningún problema o daño que resulte de transporte inadecuado, instalación inapropiada, mal manejo, mal uso, abuso, negligencia, uso anormal, uso comercial, mantenimiento inadecuado, reparaciones que no sean del fabricante, accidentes o fenómenos naturales como huracanes, incendio, terremotos o inundaciones. Esta garantía y cualquier garantía implícita aplicable no cubre daños incidentales o consecuentes que surjan de cualquier defecto en el producto, como cargos de mano de obra por instalación o retiro del producto o cualquier producto asociado. Esta garantía no cubre defectos o daños causados por desgaste normal, alteraciones, condiciones ambientales, absorción de humedad o moho. Además, las variaciones en el grano de la madera, color de acabado, envejecimiento u otras características de la madera natural o manchas no se consideran como defectos y no están cubiertos por esta garantía. Algunos estados no permiten la exclusión o la limitación de los daños incidentales o consecuentes, por lo tanto, es posible que la exclusión o las limitaciones antes indicadas no correspondan a usted.

EL FABRICANTE DENIEGA CUALQUIER GARANTÍA IMPLÍCITA DE COMERCIALIZACIÓN, Y NO HAY GARANTÍAS QUE SE EXTIENDAN MÁS ALLÁ DE LAS DESCRIPCIONES EN LA PORTADA DE ESTE DOCUMENTO. EN LA MEDIDA DE QUE TAL DESCARGO DE RESPONSABILIDAD NO SEA VÁLIDA CONFORME A LA LEY APLICABLE, CUALQUIER GARANTÍA IMPLÍCITA SERÁ COEXTENSIVA EN DURACIÓN CON ESTA GARANTÍA.

Los productos deben ser examinados en busca de defectos antes de la instalación. Esta garantía no cubre cargos de mano de obra por instalación o retiro del producto o cualquier producto asociado. Si luego de la inspección encuentra que nuestro producto tiene una pieza dañada o faltante, puede que no sea necesario devolver la unidad a la tienda de la compra. Póngase en contacto con servicio al cliente para obtener una pieza de reemplazo.

Si necesita piezas de reemplazo o le gustaría hacer un reclamo de garantía, póngase en contacto con servicio al cliente llamando al 1-888-774-8062. Todos los reclamos de garantía deben incluir el número de modelo del producto, copia del recibo original y la naturaleza del problema. Además, el fabricante puede a su discreción exigir inspección del sitio de instalación o autorizar la devolución prepagada de la pieza defectuosa reclamada. La mercancía no pre-aprobada para devolución no será aceptada y tampoco el reclamo asociado.

AVISO DE SALUD IMPORTANTE

Algunos de los materiales de construcción usados en esta vivienda (o estos materiales de construcción) emiten formaldehído. La irritación en ojos, nariz y garganta; los dolores de cabeza, náusea y otros síntomas parecidos al asma, como la falta de aire, han sido identificados como consecuencias de la exposición al formaldehído. Las personas de la tercera edad y los niños pequeños, así como quienquiera que haya padecido de asma, alergias o problemas pulmonares, pueden enfrentar mayor riesgo. Es continua la investigación de las posibles consecuencias a largo plazo por exposición al formaldehído.

La poca ventilación puede causar que el formaldehído u otros contaminantes se acumulen en la atmósfera interior. Las altas temperatura y humedad en interiores incrementan los niveles de formaldehído. Para viviendas ubicadas en zonas de temperaturas extremas durante el verano puede usarse un sistema de aire acondicionado a fin de controlar los niveles de temperatura en interiores. Otros medios de ventilación mecánica controlada pueden usarse para reducir los niveles de formaldehído y otros contaminantes del aire en interiores.

Si tienes alguna pregunta o duda con respecto a los efectos del formaldehído sobre la salud, consulta a tu médico o llama al departamento de salud local.